

Puerta GSM, barrera, obturador, garaje
Abridor de puerta y puerta
Abra la puerta o la puerta del garaje con
un
¡llama desde tu teléfono móvil!
Máquinas de conmutación remota
con
¡Llamada GRATIS desde tu
teléfono móvil!
Admite alerta de falla de energía

Llave GSM Manual de usuario



v2017



v2019

Manual de usuario

Para V2019 y V2017

RTU5024 V2.1

Fecha de publicación: 2020-12-01

Reservados todos los derechos

Contenido

1. Detalles de producto	3
1.1 Características	3
1.2 Especificaciones	3
1.3 Dimensiones	3
1.4 Paquete estándar	4
1.5 Aplicaciones	4
2. Instrucciones de seguridad:	4
3. Diagrama	5
4. Conexión típica de cableado	5
5. Instalación y configuración	6
5.0 Comienzo (Verificar tiempo)	7
5.1 Cambiar la contraseña	7
5.2 Gestión de números autorizados	7
5.3 Parámetros de control de relés	8
5.4 Informe de autocomprobación / estado de consulta / RESET	9
6. Información importante	12
7. Mantenimiento	12
8. Garantía	12

Este manual ha sido diseñado como una guía para la instalación y operación del abridor de puerta RTU5024. Las declaraciones contenidas en el manual son solo pautas generales y de ninguna manera están diseñadas para reemplazar las instrucciones contenidas con otros productos. Recomendamos que se busque el consejo de un electricista registrado antes de comenzar cualquier trabajo de instalación.

¡Precaución!

Lea atentamente este manual de usuario antes de instalar / operar la puerta

Se requieren reconocimientos electrónicos básicos.

1. Datos del product.

El RTU5024 es un controlador de relé remoto de gran alcance, es un dispositivo muy simple que se puede utilizar para el acceso autorizado de la puerta, puertas que controlan, el cambiar de equipos remotos, sistemas de aparcamiento. En realidad, el RTU5024 se puede utilizar en lugares que requieren para encender / apagar el sistema, máquinas o equipos.

Sólo tiene que marcar desde su celular el número asignado al dispositivo y este al instante abrirá cerrara la puerta, activara o desactivara la maquina a la cual está conectado el dispositivo.

No hay costes de las llamadas, el RTU5024 rechaza la llamada del número autorizado y lleva a cabo la acción ON / OFF.

Por otra parte, el usuario puede ser autorizado para un momento y durante un tiempo específico para hacerlo funcionar, después de este tiempo, cambiará automáticamente al tipo no autorizado.

1.1 Características:

Ventajas

- Funciona con cualquier operadora telefónica a la cual pertenezca el chip GSM
- La llamada no genera costo, el dispositivo reconoce el número autorizado, rechaza la llamada y procede a accionar el relé
- Múltiples aplicaciones: cancelas, puertas batientes o correderas, alumbrado público, maquinaria y otros sistemas eléctricos
- Seguro: el uso de identificador de llamadas permite ignorar los números no autorizados y así no se accionará ante la llamada de un desconocido
- Con una capacidad para almacenar hasta 1000 usuarios registrados
- Salida de 3A/240V para operar con máquinas y dispositivos
- Al accionarse la puerta el dispositivo enviará un mensaje de confirmación para el propietario y/o usuario autorizado (Función editable a través de mensajería de texto o aplicación telefónica)
- El reloj de cierre o apertura de relé es programable
- Aplicación de teléfono inteligente para la configuración disponible
- Batería recargable para alerta de falla de energía
- Un puerto de entrada de alarma a bordo

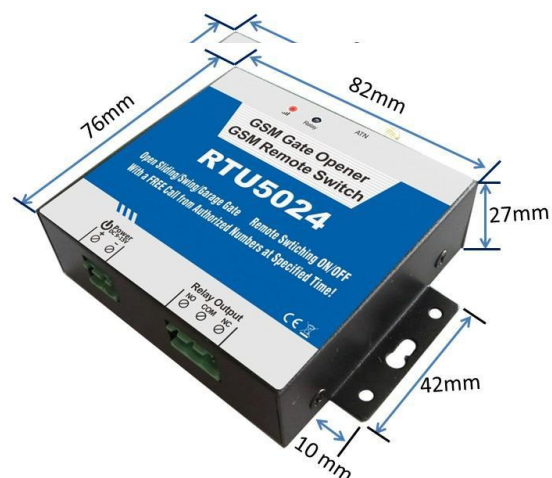
Configuración

- Puede configurarse por SMS o APP Smart pone
- Software para PC con programador USB
- Puede operarse a distancia sin limitante alguna

1.2 Especificaciones

Frecuencia GSM	Quad-band 850/900/1800/1900MHz
Salida de relé	NC/NO dry contact, 3A/240VAC
Entrada de alimentación	9~40VDC/2A
El consumo de energía	12V input Max. 50mA/Average 25mA
Tarjeta SIM	Supporting 3V SIM Card
Antena	50Ω SMA Antenna interface
Rango de temperatura	-20~+60 °C
Rango de humedad	Relative humidity 90%
Dimensión exterior	W102mm*D76mm*H27mm
Peso neto	180 g

1.3 Talla



Debe verificar su versión antes de encender
La versión RTU5024 se alimenta con DC9-40V

Para indicar la generalidad de la descripción estándar, todavía nos referimos a RTU5024 en la siguiente descripción

1.4. Paquete estándar

- ✓ Dispositivo abridor de puertas,
- ✓ Antena,
- ✓ Manual,
- ✓ Conectores de instalación,
- ✓ Peso bruto: 0.30kg

1.5 Aplicaciones:

- Apertura o cierre de puertas deslizantes o abatibles, persianas, rejas, puertas de garaje, cerraduras, con una llamada GRATUITA!
- **Residencial:** Puerta del edificio, control de acceso al garaje, Ventilador eléctrico, alumbrado externo, control de aire acondicionado.
- **Industria:** equipo de interruptor remoto, Alumbrado externo, motor inversor, energía solar, PLC, Bombas, ventiladores, etc
- **Agricultura:** Bombas de control remoto, sistema de riego, etc
- **Negocios:** control eléctrico de cajas electrónicas, Carteles luminosos, Señales, pantallas LED

2. Instrucciones de seguridad



Verifique el voltaje de entrada de energía antes de la instalación

Solo puede recibir alimentación con DC9-40V, la entrada de voltaje incorrecta dañará permanentemente el dispositivo.



Interferencia:

Todo equipo inalámbrico puede causar interferencia con el dispositivo abridor de puertas y alterar su buen funcionamiento.



Evitar el uso en la gasolinera

No utilice el dispositivo en gasolineras, apague el equipo cuando tenga cerca combustibles y productos químicos



Apagarlo cerca de lugares de explosión

Evite usar el dispositivo cerca de lugares de voladuras, puede interferir con la señal de los explosivos y causar accidentes.



Uso adecuado

Por favor instale el producto en los lugares adecuados.



Utilice el servicio de mantenimiento cualificado

El mantenimiento solo debe llevarse a cabo por personal calificado.

¡ Lea este manual completo antes de la instalación !

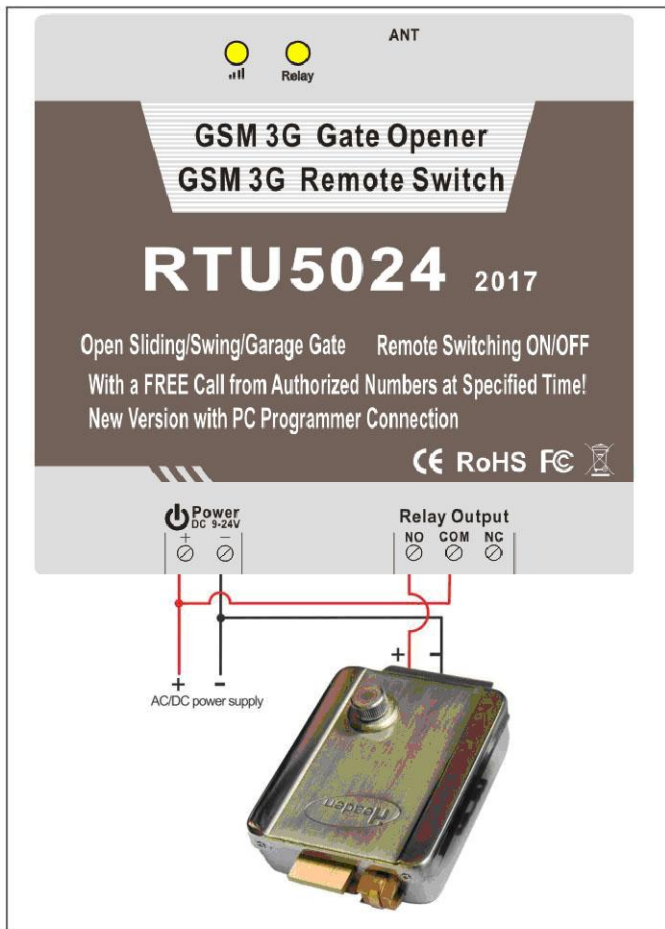
- En caso de avería, debe desconectar el adaptador de red de la red de 220 V inmediatamente;
 - Si el dispositivo está conectado a la electricidad, no se puede quitar la tapa;
- Asegúrese siempre de que la alimentación esté apagada antes de insertar o quitar una tarjeta SIM o tarjeta de su soporte o se dañará el módulo.



3. Diagrama

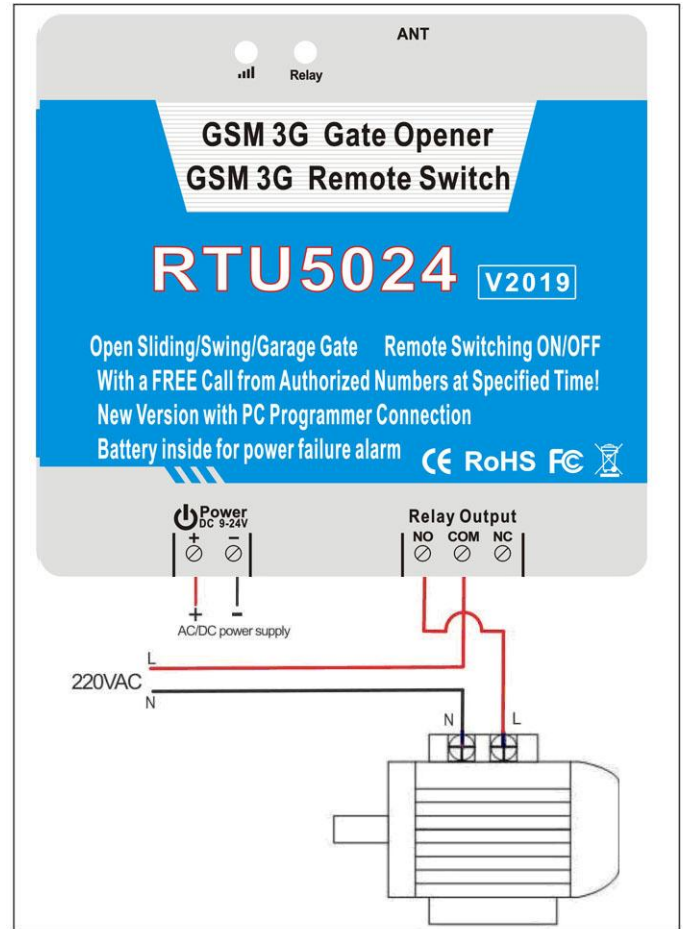
INDICADORES	
Relay	Encendido: Relé cerrado Apagado: Relé abierto
gsm	Flash por 0.8 segundos: Registrando red celular Flash por 2 segundos: Estado normal. Apagado: no está conectada la tarjeta SIM
Conexión de terminales	
Power	DC9-40V
Relay Output	NO Puerto normalmente abierto
	COM Puerto común
	NC Puerto normalmente cerrado
Bat	Enchufe de batería recargable (no intente conectar ninguna otra entrada de energía, especialmente DC12V o DC5V)
In1	Puerto de entrada de alarma (cuando la entrada está en corto o desconectada activará la alarma)

4. Conexión típica de cableado:



1. RTU5024 para abridor de puerta:

Encienda el RTU5024 y la cerradura electrónica con la misma fuente de CC, la cerradura se enciende / apaga mediante una llamada telefónica.



2. RTU5024 para interruptor remoto:

La bomba se enciende / apaga mediante una llamada telefónica. La bomba se enciende por la red / electricidad y el RTU5024 se enciende con un adaptador de CA / CC.

5. Instalación y configuración

Tomar en cuenta que:

1. La contraseña por defecto es **1234**.
2. Puede programarse el dispositivo a través de mensajería de texto, esto es totalmente seguro porque no todos saben el número de la tarjeta sim insertada en el dispositivo, además de esto se utiliza un sistema de contraseña que permite esquivar a las personas que entren por casualidad.
3. El relé de salida cambiará el estado de abrir y cerrar puerta con cada llamada, a la primera llamada el equipo abrirá el relé para activar el bloqueo esto sucederá durante un tiempo determinado, si durante este tiempo el dispositivo recibe otra llamada este ignorará el tiempo de espera y procederá a abrir el relé.
4. Recuerde que los comandos deberán ser en **MAYÚSCULAS**. Esto es "AA" no "aa", recuerde que los comandos no deben llevar espacios ni ningún carácter especial.
5. El "PWD" en un comando significa contraseña como 1234 o 5678 o si ha cambiado.
6. Si el RTU5024 es utilizado solo para el acceso todo lo que necesita hacer es cambiar la contraseña y añadir los usuarios autorizados.
7. Si no puede llamar para controlar el dispositivo RTU5024 o si no puede enviar o recibir mensajes de alerta de él, intente añadir el código de área de su país a el número de la tarjeta sim.

Por ejemplo:

El código de área de Venezuela es 0058, si el número de la tarjeta SIM del usuario es 04121234567 y el asignado al dispositivo es 04149876543..

Problema 1 : El dispositivo acciona pero el usuario no recibe el mensaje de alerta del dispositivo.

Solución: adicione el código de país al número de usuario registrado, para este caso ya no sería **04121234567 si no 00584121234567**.

Problema 2: El usuario puede recibir los mensajes de alerta del dispositivo pero el dispositivo no recibe los mensajes de comandos del usuario.

Solución: por favor adicione el código de área de país al número del dispositivo a la hora de enviar el mensaje de alerta, ya no enviaría los comandos SMS a 04149876543 si no al **número 00584149876543**.

Solución 3: utiliza dos teléfonos móviles A y B, desde A realiza una llamada a B y el número que aparezca en la pantalla de B es el número a utilizar para las llamadas, desde A envía un SMS a B y el número que aparezca en B es el número a utilizar.

a veces es posible que deba usar el 00 para reemplazar el + o usar el + para reemplazar el 00 al frente del código de país

8. Por seguridad el RTU5024 no devolverá ningún mensaje de alerta se existe algún error en el sistema, se recomienda usar las soluciones anteriores para verificar posibles errores de sistema..

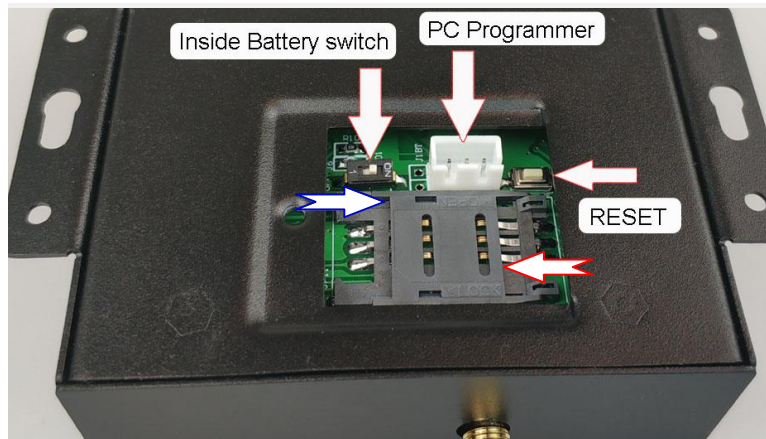
Los SMS que deben ser enviados al dispositivo para su control son los siguientes:



Instalación: abra la tapa ubicada en la parte posterior del dispositivo RTU5024, e inserte la tarjeta SIM

Reinicio: Reinicio: Mantenga pulsado el botón de reset ubicado en la parte posterior del dispositivo y enciéndalo, luego de 6 segundos el dispositivo se reiniciará y podrá soltar el botón en ese momento.

Este reseteo del sistema reestablecerá la contraseña por defecto “1234” pero los usuarios autorizados permanecerán en la memoria.



(Para la versión 2017, no hay batería en el interior, no hay función de alarma de falla de energía)

5.0 Comienzo

(Esto no es necesario solo cuando el usuario necesita usar el número de autorización de tiempo):

Envía `pwdTELEphone number of theRTU5024#` para actualizar el número.

P.ej.: `1234TEL00861351015#` si el número de la tarjeta SIM dentro del RTU5024 es 00861351015.

Mensaje de retorno: Set Suces!

5.1 Cambio de contraseña

`1234Pnew password`

Mensaje de retorno: “Password changed to“new password”, please remember it carefully.” si tiene éxito. P.ej. : `1234P6666` para cambiar la nueva contraseña a 6666.

5.2 Gestión de números autorizados

5.2.0 Añadir número autorizados:

`pwdASerial number#authorized number#start time#end time#`

A: código de comando.

serial number: la posición del número autorizado, de 001 ~ 1000.

start time: yy(year)mm(month)dd(day)hh(hour)mm(minute). la hora de inicio de este número puede controlar.

end time: yy(year)mm(month)dd(day)hh(hour)mm(minute). la hora de finalización de este número puede controlar.

Sin hora de inicio y hora de finalización significa: Siempre puede llamar para controlar.

E.g.: `1234A003#123456#` para configurar el número de teléfono 123456 en la tercera posición y siempre puede controlar.

E.g.: `1234A016#123456#1502050800#1502051000#` para configurar el número de teléfono 123456 en la posición 16, este número se puede controlar desde el 5 de febrero a las 8:00 a.m. (1502050800) hasta el 5 de febrero a las 10:00 a.m. (1502051000).

- Aviso:**
1. El número autorizado significa el que puede marcar el RTU5024 para controlar el relé.
 2. El número de serie es la posición para almacenar los usuarios autorizados, desde 1 ~ 1000.

5.2.1 Consultar la posición del número autorizado (número de serie):

pwdAserial number#

P.ej.: **1234A002#** para leer el número en la segunda posición (número de serie2).

5.2.2 Consulta el número de usuario del lote

pwdALserial number start#serial number end#

P.ej.: **1234AL002#050#** para consultar los números autorizados del 2 al 50, RTU5024 devuelve el SMS de servicio con la lista de números (10 números en cada SMS).

5.2.3 Elimine el número autorizado (o puede sobrescribir esta posición con otro número).

pwdAserial number##

P.ej.: **1234A002##** para borrar el segundo número autorizado.

5.3 Configuración de control de relé

5.3.1 Permitir que todos los números puedan llamar para controlar:

pwdALL#

5.3.2 Permitir que solo los números autorizados puedan llamar para controlar:

pwdAUT#

5.3.3 Cuánto tiempo el relé se mantiene cerca después de la llamada (unidad: segundo)

pwdGOTclose time#

close time=000~999. Unidad: Segundos

close time=000: (El relé siempre se mantendrá cerrado (ENCENDIDO) hasta la próxima llamada)

P.ej: **1234GOT030#** El relé se cerrará durante 30 segundos (ENCENDIDO) después de la llamada y luego se abrirá (APAGADO).

5.3.4 Quién recibirá el SMS de alerta cuando cambie el estado del relé

(También recibirá el SMS de alerta de entrada y falla de energía)

pwdGONab#content#

for relay ON,

pwdGOFFab#content#

for relay OFF.

ab: el código de identificación del primer número (a) y el número de la persona que llama (b), =0 significa deshabilitar, =1 significa habilitar.

content: confirmation SMS content.

Código de identificación		RTU5024 enviar notificar SMS a	
a	b	El 1er número	Número de la persona que
0	0		
0	1		√
1	0	√	
1	1	√	√

P.ej: **1234GON11#Door Open#**

El primer número y el número de la persona que llama reciben un SMS de confirmación cuando el relé está encendido (puerta abierta)

. P.ej: **1234GOFF00#Door Close#**

El primer número y el número de la persona que llama no recibirán un SMS de confirmación cuando el relé esté APAGADO (puerta cerrada)..

5.3.5 No necesita SMS de confirmación cuando el relé está ENCENDIDO / APAGADO.

pwdGON##

pwdGOFF##

5.3.6 Controle el relé ON / OFF por comando SMS

pwdCC

Devolver SMS: Relay Toggled durante 02 segundos (o el contenido de SMS que modificó antes)

pwdCD

Devolver SMS: Relay ON (o el contenido de confirmación de SMS que se modificó antes)

pwdDD

Devolver SMS: Relay OFF (o el contenido de confirmación de SMS que se modificó antes)

El temporizador de cierre del relé de acuerdo con la configuración GOT 6.3.3:

pwdGOTclose time#

5.3.7 Controle el relé ON / OFF mediante un comando SMS personalizado

pwdON-TEXT=wsd1on

Después de definir, puede enviar SMS "wsd1on" para controlar el relé en ON

pwdOFF-TEXT=wsd1off

Después de definir, puede enviar SMS "wsd1off" para controlar el relé en OFF

pwdTOG-TEXT=wsd1gg

Una vez definido, "wsd1gg" se puede enviar directamente para alternar el relé

El usuario puede cambiar el texto anterior "wsd1on", "wsd1off", "wsd1gg" a su propio texto que es fácil de recordar

(El comando personalizado facilita la autorización de personas que no necesitan saber la contraseña para usar el dispositivo)

pwdQUE-TEST?

Vuelva a leer la configuración del comando SMS personalizado

5.4 Acerca de la batería para alarma de falla de energía

Cuando falla la fuente de alimentación principal, el dispositivo enviará el SMS de alarma al primer número. La batería es solo para alerta de falla de energía, no para funcionamiento del relé.

(No intente conectar ningún otro voltaje de alimentación al conector de la batería, eso dañará permanentemente la placa)

5.5 Acerca de la entrada de alarma:

5.5.1 Modo de trabajo de entrada de alarma

pwdMx

x=0, 1, 2

M0: Entrada de alarma desarmada

M1: Entrada de alarma armada (cuando IN1 está en corto, enviará el SMS de alarma)

M2: PWDAnúmero de serial#Número telefónico#fecha de inicio#Fecha de culminación#

Consultar el estado IN1

pwdEE#

5.5.2 Configurar el SMS personalizado para la alarma IN1

pwdTEXT1O:aaaaaaa#

and

pwdTEXT1C:bbbbbbb#

Después de esta configuración, en el modo M1, solo cuando IN1 está en corto, enviará el SMS de alarma: bbbbbbb.

y en modo M2, cuando IN1 esté en corto, enviará el SMS: bbbbbbb y cuando IN1 esté desconectado, enviará el SMS de alarma: aaaaaaa

5.6 Otra información:

5.6.1 Informe automático de SMS del temporizador a 1st número. (unidad: hora)

pwdT#xxx#

xxx=000~999

xxx=000, predeterminado, sin informe.

Informe automático de SMS incluido:

Relay status;

GSM signal value(full is 31,cellular signal weak if lower than 14)

Consultar el tiempo de autocomprobación y autoinforme

pwdT#

5.6.2 Consulta del estatus

pwdEE

5.7 Acerca de la descripción del controlador:

V2017: sin batería en el interior, por lo que no hay función de alarma de falla de energía



5.8 Acerca del software para PC:

1. Descargue el software de la página de control de calidad de nuestro sitio web: <http://www.waferlife.com/en/QA-RTU5024.html>
2. Descargue el controlador USB de la página de control de calidad. <http://www.waferlife.com/en/QA-RTU5024.html>
3. Conecte el programador USB a la PC y conecte otro extremo al conector de tres clavijas RTU5024
4. Verifique el número de COM virtual que se crea en el "Administrador de dispositivos" de Windows para PC
5. A continuación, ejecute el software de PC RTU5024 y presione "abrir" para abrir el puerto de comunicaciones correcto.

Ingrese la contraseña correcta y presione el siguiente botón "Iniciar sesión" para conectarse al RTU5024

(La contraseña predeterminada del dispositivo es: 1234)

Software para PC :

Remote Gate Opener Configurator - RTU5024

COM Port: COM1 Close Password: 1234 Login

Basic Settings

1. Modify Password 1234 Set

2. Number can control Only Authorized All Number

Number List

3. GOT Setting 0 Set

4. Set Report Time 1 Set

Historical Data

5. Receive Number

ON: 00 01 10 11 Content: Relay work Set

OFF: 00 01 10 11 Content: wsd10ff Set

Help

6. SMS Reply for SMS Relay Control ON OFF Set

7. Customized SMS Relay Control Command

ON-TEXT: 1on OFF-TEXT: 1off TOG-TEXT: 1tog

Only authorized numbers can use customized command: ON OFF Set

Get Status

Data Test COM Port: ● Version: RTU5024-2017RtuB12 Apr 17 2017

6. Información importante

- 1) Lea atentamente el manual del usuario antes de instalar y controlar el RTU5024.
- 2) Evite que entre agua en el RTU5024 desde el conector.
- 3) Tenga una conexión segura a la fuente de alimentación principal.
- 4) Debe quedar claro que necesita probar el voltaje de la fuente de alimentación del dispositivo

7. Mantenimiento

- 1) En caso de avería, póngase en contacto con el distribuidor o el fabricante.
- 2) Si el RTU5024 funciona pero no envía mensajes de texto, apague y vuelva a encender después de un minuto. Pruébalo después de unos minutos, o asegúrese y verifique que la configuración sea correcta y que la señal celular sea lo suficientemente fuerte.
- 3) Si el RTU5024 no puede enviar mensajes de texto, cambie una tarjeta SIM de la de otro operador móvil y vuelva a realizar la prueba.
- 4) Para más problemas de uso, puede consultar el sitio web de control de calidad para determinar el problema usted mismo y solucionarlo de forma sencilla.

<http://www.waferlife.com/en/QA-RTU5024.html>


8. Garantía

- 1) El RTU5024 está garantizado contra defectos de material durante un año a partir de la fecha de compra..
- 2) Esta garantía no se extiende a ningún mal funcionamiento o falla causada por abuso o mal uso. En ningún caso el fabricante será responsable de cualquier sistema de alarma alterado por los compradores.

Si tiene alguna pregunta, consulte:

<http://www.waferlife.com/en/QA-RTU5024.html>

y también para preguntas sobre RTU5024 y RTU5015, envíenos el correo electrónico: rtu5024@hbstart.com

También puede ponerse en contacto con nosotros rápidamente y obtener asistencia técnica a través de SKYPE  wafer-service